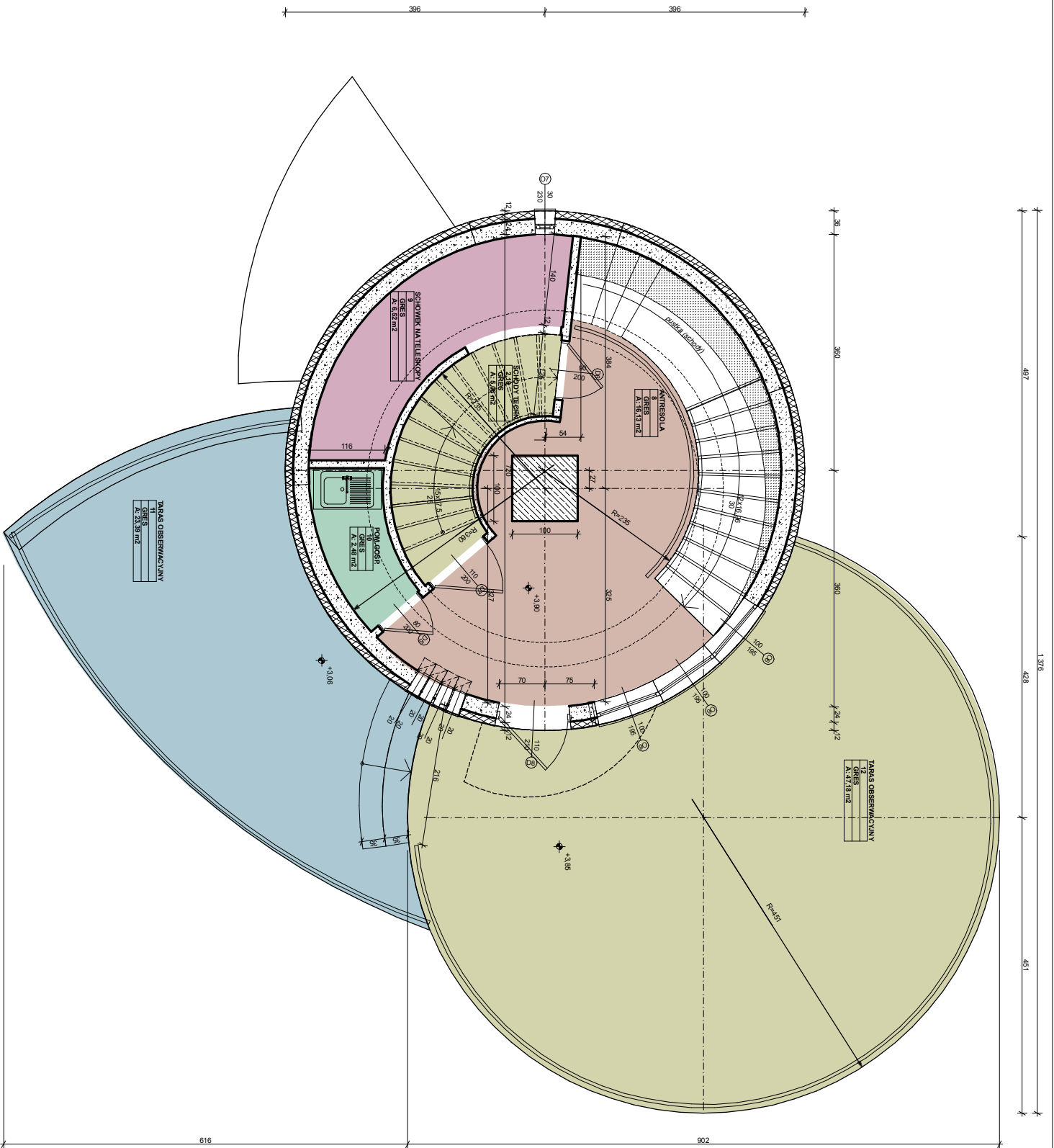


RZUT PARTERU
OBSERWATORIUM
ASTRONOMICZNE
 DARŁOWO

AUTOR:	arch. Aleksandra Narkowicz-Pala
NR UPRAWNIEN:	BK.II.F.7342/64/94 U.W. Słupsk
SPRAWDZIŁ:	arch. Joanna Szafarz
NR UPRAWNIEN:	6187/Gd'94
Opracowanie:	-

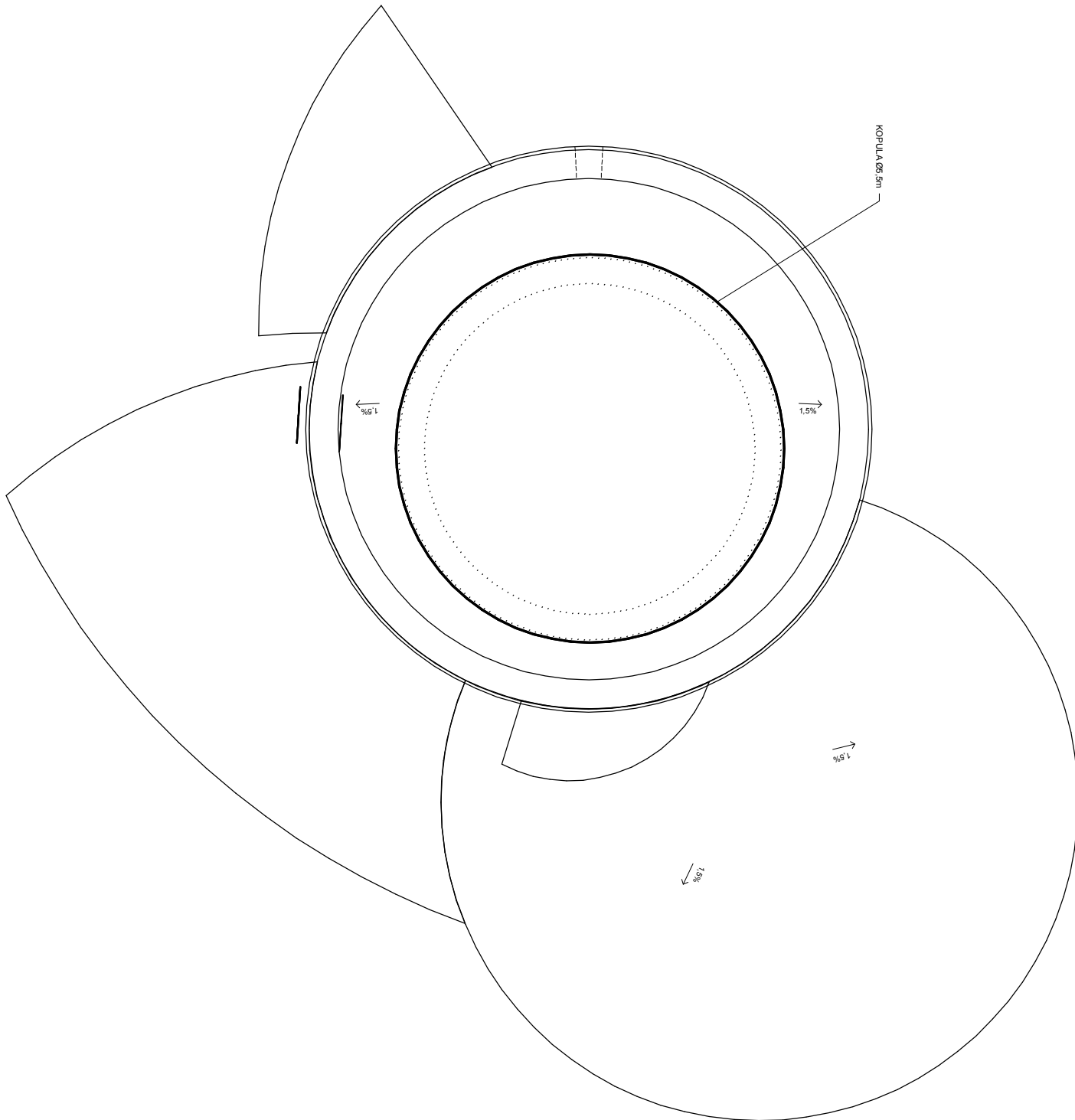
DATA:	1
30.05.11	1:50
PROJEKT	BUDOWLANY
ARCHITEKTURA	



AUTOR:	arch. Aleksandra Narkowicz-Pala	DATA:	2
NR UPRAWNIENI:	BK.II.F.7342/64/94 U.W. Słupsk		30/05/11
SPRAWDZIŁ:	arch. Joanna Szafarz	PROJEKT BUDOWLANY	1:50
NR UPRAWNIENI:	6187/Gd/94	ARCHITEKTURA	
Opisowanie:			

ANTRESOLA

OBSERWATORIUM
ASTRONOMICZNE
DARŁOWO



AUTOR:	arch. Aleksandra Narkowicz-Pala	DATA:	4
NR UPRAWNIEN:	BK.II.F.7342/64/94 U.W. Słupsk		1:50
SPRAWDZIŁ:	arch. Joanna Szafarz	OBSERWATORIUM ASTRONOMICZNE	
NR UPRAWNIEN:	6187/Gd/94		
Dopracowanie:	-	ARCHITEKTURA	

WIDOK Z GÓRY

OBSERWATORIUM
ASTRONOMICZNE
DARŁOWO

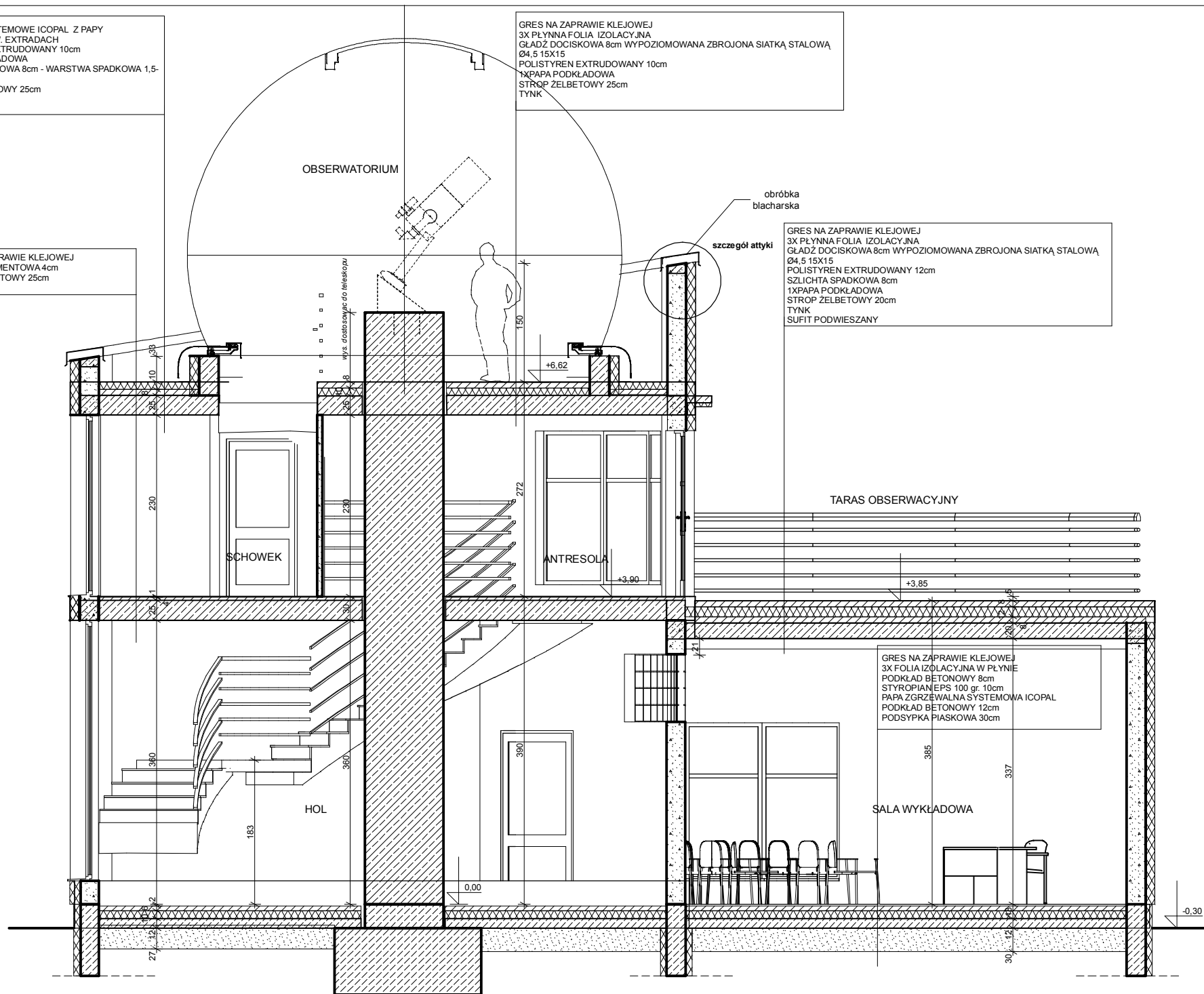
POKRYCIE SYSTEMOWE ICOPAL Z PAPY
TERMOZGRZEW. EXTRADACH
POLISTYREN EXTRUDOWANY 10cm
1XPAPA PODKLADOWA
GLADZ CEMENTOWA 8cm - WARSTWA SPADKOWA 1,5-2%
STROP ZELBETOWY 25cm
TYNK

GRES NA ZAPRAWIE KLEJOWEJ
SZLICHTA CEMENTOWA 4cm
STROP ZELBETOWY 25cm
TYNK

GRES NA ZAPRAWIE KLEJOWEJ
3X PLYNNA FOLIA IZOLACYJNA
GLADZ DOCISKOWA 8cm WYPOZIOMOWANA ZBROJONA SIATKA STALOWA
Ø4,5 15X15
POLISTYREN EXTRUDOWANY 10cm
1XPAPA PODKLADOWA
STROP ZELBETOWY 25cm
TYNK

GRES NA ZAPRAWIE KLEJOWEJ
3X PLYNNA FOLIA IZOLACYJNA
GLADZ DOCISKOWA 8cm WYPOZIOMOWANA ZBROJONA SIATKA STALOWA
Ø4,5 15X15
POLISTYREN EXTRUDOWANY 12cm
SZLICHTA SPADKOWA 8cm
1XPAPA PODKLADOWA
STROP ZELBETOWY 20cm
TYNK
SUFIT PODWIESZANY

GRES NA ZAPRAWIE KLEJOWEJ
3X FOLIA IZOLACYJNA W PLYNIE
PODKLAD BETONOWY 8cm
STYROPIAN EPS 100 gr. 10cm
PAPA ZGRZEWALNA SYSTEMOWA ICOPAL
PODKLAD BETONOWY 12cm
PODSYPKA PIASKOWA 30cm



AUTOR:	arch. Aleksandra Narokowicz-Pala	DATA:	30/05/11	5
SPRAWDZIL:	arch. Joanna Szaferz	PROJEKT BUDOWLANY	1:50	
NF. UPRAWNIEN:	6187/G/94	ARCHITEKTURA		
Opracowanie:				
PRZEKRÓJ A-A		OBSERWATORIUM ASTRONOMICZNE		
		DARŁOWO		

